

TABELA DE FERROS			
BASE 1 PAINEL VERTICAL: 800 X 1100 mm			
POS	Ø	QUANT.	COMPRIMENTO UNIT.(cm) TOTAL(m)
1	10	3	240 7,20
2	8	4	210 8,40
3	8	10	180 18,24
4	8	7	104 7,07
5	8	2	56 1,12
6	10	5	296 11,80
7	8	2	264 5,28
8	8	4	180 7,20
9	8	4	150 6,00
10	8	5	190 9,50
11	8	5	88 4,40
12	8	3	180 5,40
13	8	2	110 2,20
14			
15			

RESUMO AÇO CA-30A			
Ø (mm)	COMPRIMENTO (m)	Kg/m	PESO (Kg)
8	72,81	0,39	29
10	19,00	0,62	12
12,5		0,96	
TOTAL P/ 1 BASE			40

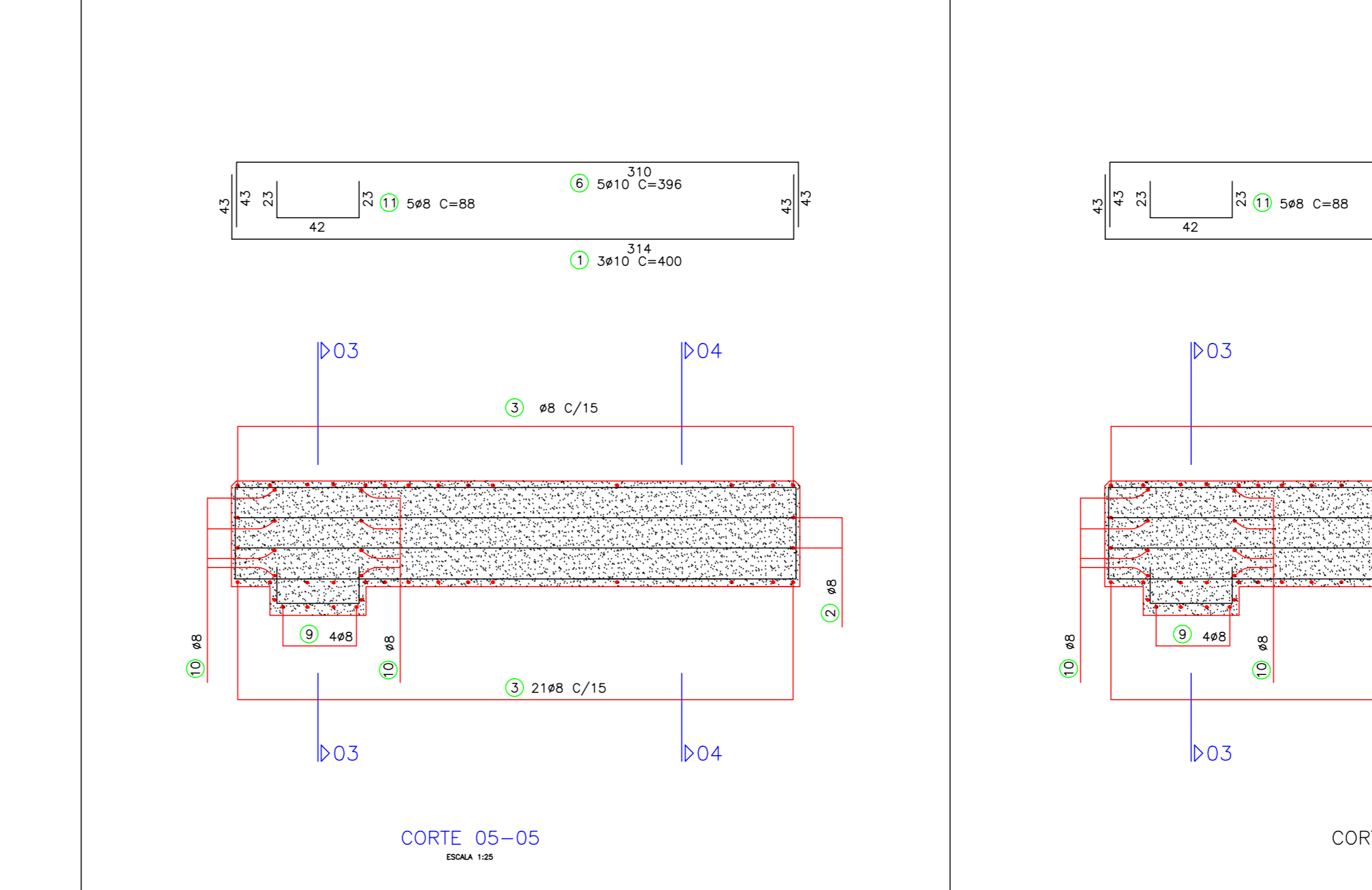
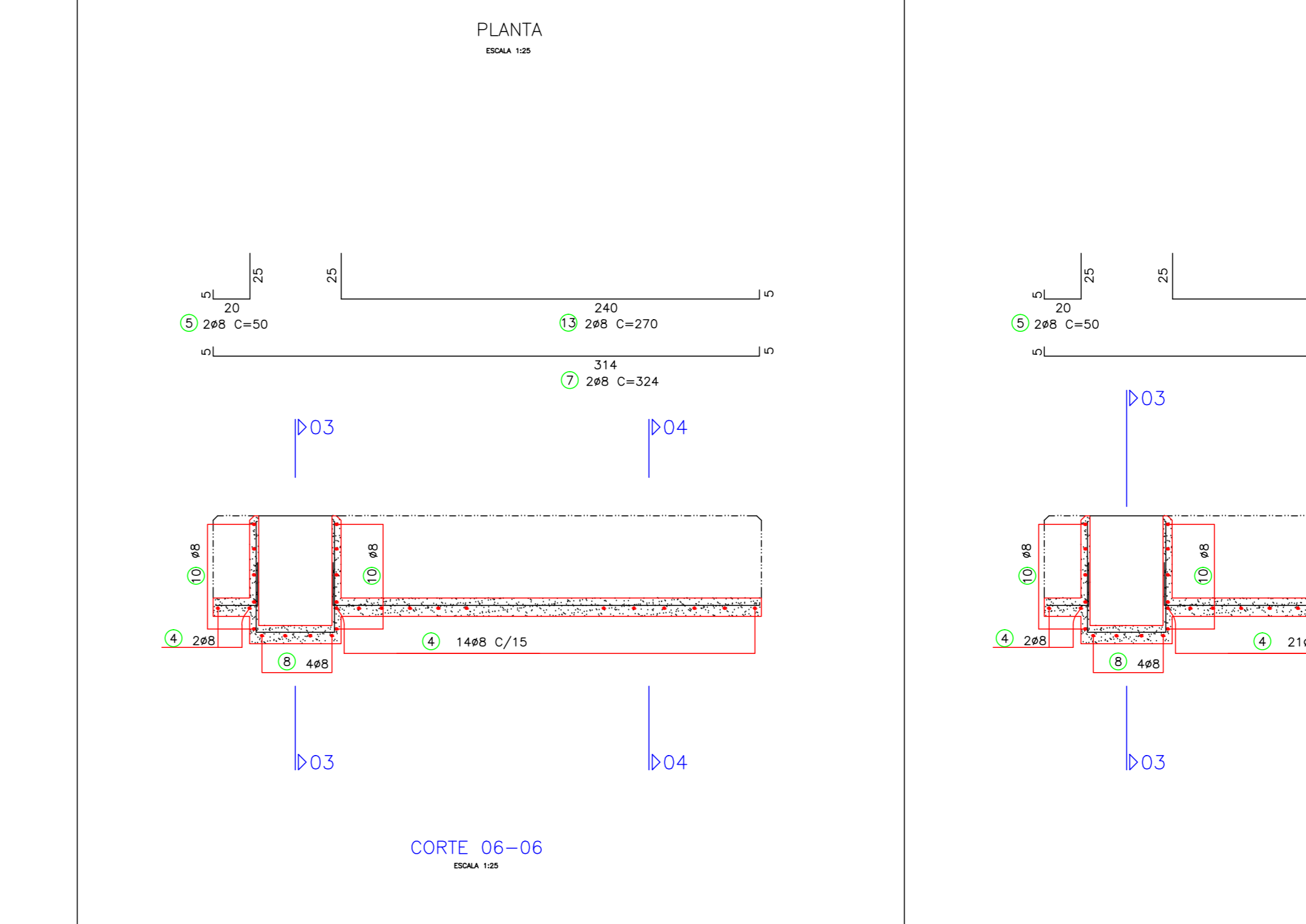
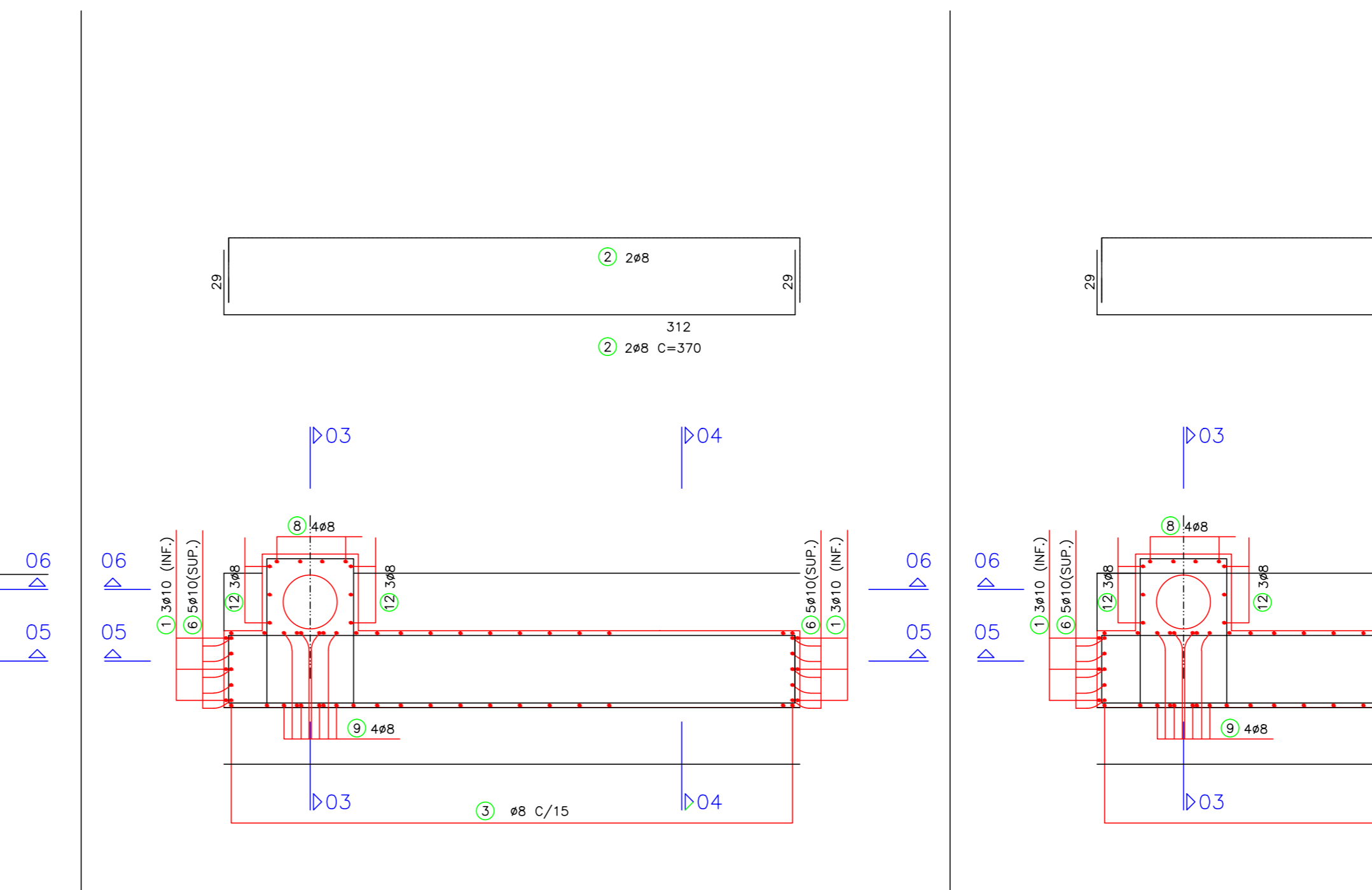


TABELA DE FERROS			
BASE 2 PAINEL VERTICAL: 800 X 1300 mm			
POS	Ø	QUANT.	COMPRIMENTO UNIT.(cm) TOTAL(m)
1	10	3	260 7,80
2	8	4	230 9,20
3	8	11	180 20,64
4	8	8	104 8,46
5	8	2	56 1,12
6	10	5	296 11,80
7	8	2	264 5,28
8	8	4	180 7,20
9	8	4	150 6,00
10	8	5	190 9,50
11	8	5	88 4,40
12	8	3	180 5,40
13	8	2	130 2,60
14			
15			

RESUMO AÇO CA-30A			
Ø (mm)	COMPRIMENTO (m)	Kg/m	PESO (Kg)
8	78,20	0,39	31
10	20,60	0,62	13
12,5		0,96	
TOTAL P/ 1 BASE			44

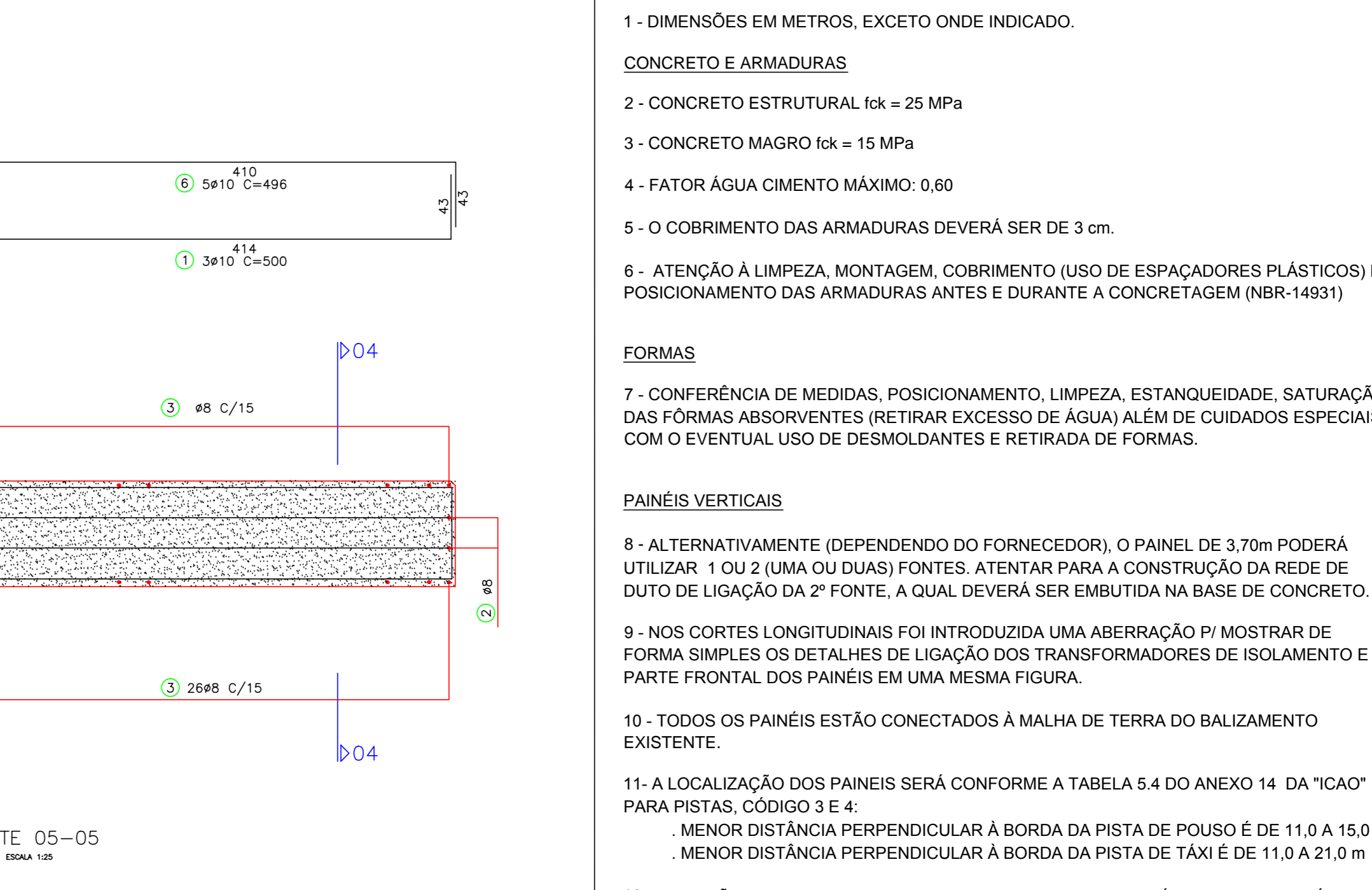
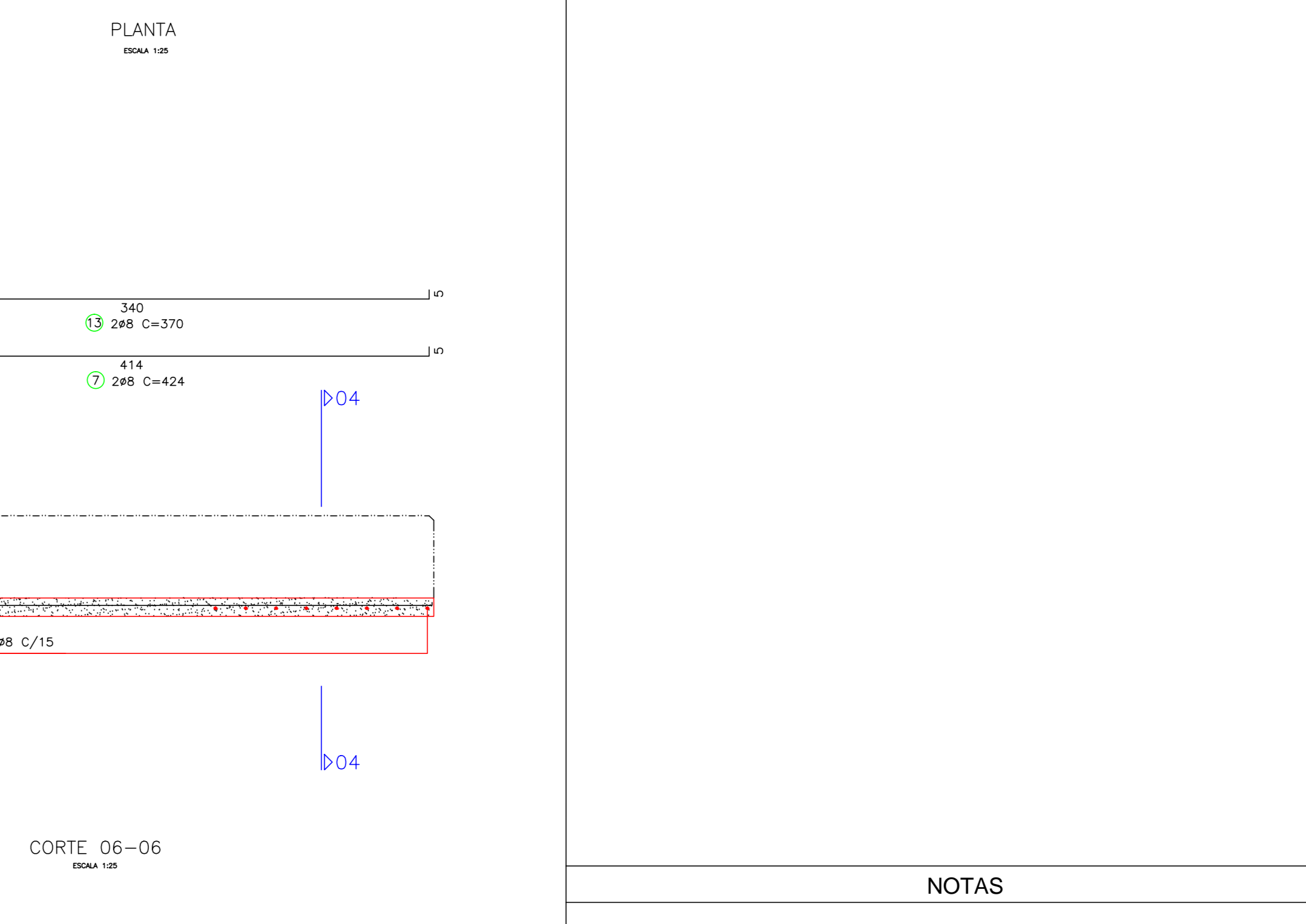
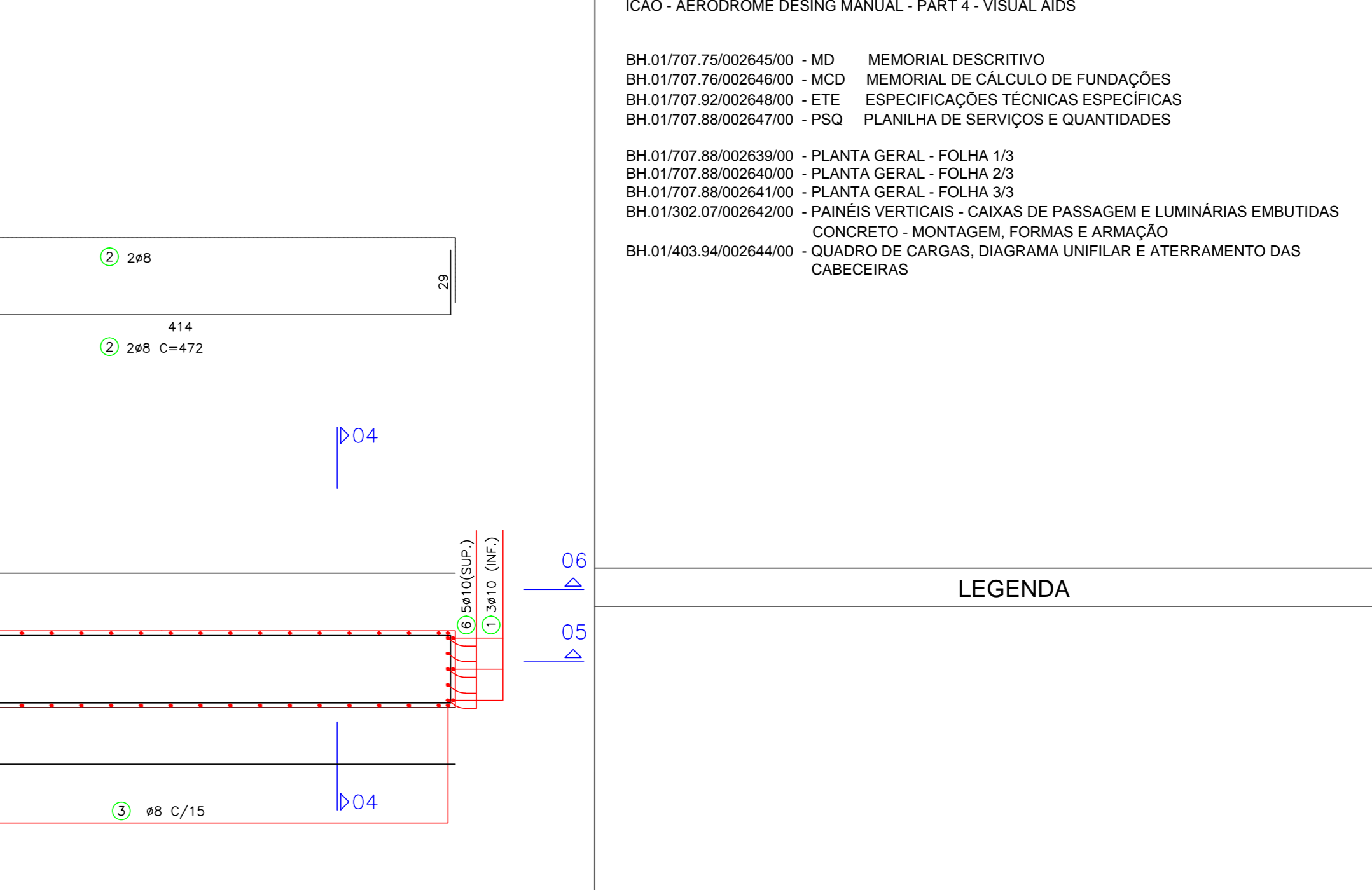


TABELA DE FERROS			
BASE 3 PAINEL VERTICAL: 800 X 1700 mm			
POS	Ø	QUANT.	COMPRIMENTO UNIT.(cm) TOTAL(m)
1	10	3	400 12,00
2	8	4	370 14,80
3	8	21	180 37,44
4	8	17	104 18,17
5	8	2	56 1,12
6	10	5	396 15,80
7	8	2	324 6,48
8	8	4	180 7,20
9	8	4	150 6,00
10	8	5	190 9,50
11	8	5	88 4,40
12	8	3	180 5,40
13	8	2	270 5,40
14			
15			

RESUMO AÇO CA-30A			
Ø (mm)	COMPRIMENTO (m)	Kg/m	PESO (Kg)
8	142,84	0,39	56
10	39,80	0,62	25
12,5	0,00	0,96	0
TOTAL P/ 1 BASE			81

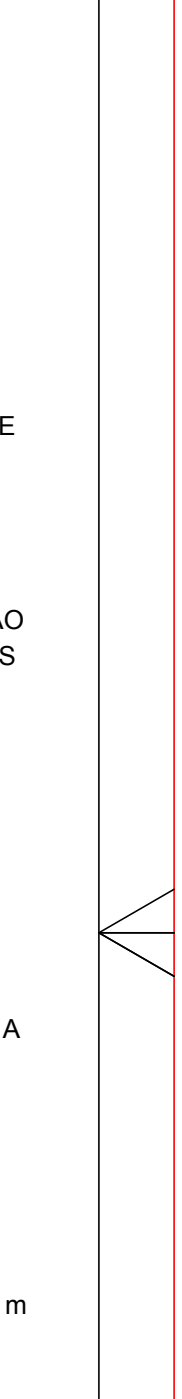
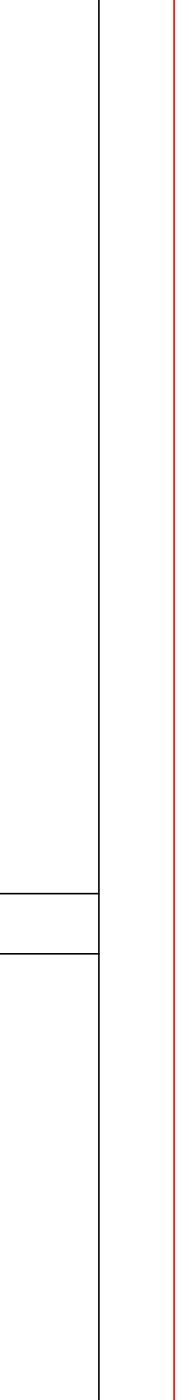


TABELA DE FERROS			
BASE 4 PAINEL VERTICAL: 800 X 3700 mm			
POS	Ø	QUANT.	COMPRIMENTO UNIT.(cm) TOTAL(m)
1	10	3	500 15,00
2	8	4	470 18,80
3	8	27	180 49,44
4	8	24	104 25,10
5	8	2	56 1,12
6	10	5	496 24,80
7	8	2	424 8,48
8	8	4	180 7,20
9	8	4	150 6,00
10	8	5	190 9,50
11	8	5	88 4,40
12	8	3	180 5,40
13	8	2	370 7,40
14			
15			

RESUMO AÇO CA-30A			
Ø (mm)	COMPRIMENTO (m)	Kg/m	PESO (Kg)
8	476,75	0,39	189
10	47,80	0,62	29
12,5	0,00	0,96	0
TOTAL GERAL			983

QUANTITATIVOS						
ITEM	UNID.	TOTAL	UNID.	TOTAL	UNID.	TOTAL
FORMAS	m²	7,20	m²	60,88	m²	10,14
CONCRETO ESTRUTURAL	m³	1,84	m³	2,28	m³	5,65
CONCRETO DE BALIZAMENTO	m³	0,19	m³	0,18	m³	0,47
ISOLAMENTO	m²	2,21	m²	2,19	m²	5,64
REATERRO	m³	1,15	m³	1,15	m³	18,99
REGULARIZAÇÃO/APLACAMENTO	m²	3,74	m²	3,83	m²	3,83
TOTAL						53,68

RESUMO AÇO CA-30A						
BASE	PAINEL VERTICAL	QUANT.	Ø (mm)	COMPRIMENTO (m)	Kg/m	PESO (Kg)
1	800X1100	2	8	1746,75	0,39	689
2	800X1300	2	10	476,80	0,62	294
3	800X1700	1	12,5	0,00	0,96	0
4	800X3700	2				
TOTAL GERAL						983

RESUMO AÇO CA-30A						
BASE	PAINEL VERTICAL	QUANT.	Ø (mm)	COMPRIMENTO (m)	Kg/m	PESO (Kg)
1	800X1100	2	8	1746,75	0,39	689
2	800X1300	2	10	476,80	0,62	294
3	800X1700	1	12,5	0,00	0,96	0
4	800X3700	2				
TOTAL GERAL						983

RESUMO AÇO CA-30A						
BASE	PAINEL VERTICAL	QUANT.	Ø (mm)	COMPRIMENTO (m)	Kg/m	PESO (Kg)
1	800X1100	2	8	1746,75	0,39	689
2	800X1300	2	10	476,80	0,62	294
3	800X1700	1	12,5	0,00	0,96	0
4	800X3700	2				
TOTAL GERAL						983